



## USB的PD和OC快充协议电压诱骗控制器

### 产品特征

- 兼容USB Type-C PD3.0 (含PPS) 协议
- 兼容USB Type-C PD3.1 (含PPS) 协议
- 兼容QC协议
- 适配的系统最高电压可选
- 自动识别充电器快充协议特征
- 自动触发需要的电压
- 支持emarker模式
- 封装: DFN2X2-6L封装

### 产品概述

FS8025B 按照外围电路设置的电压, 比如 5V, 9V, 12V, 15V, 20V, 自动和充电设备握手, 完成对设置电压的申请。

FS8025B支持 TypeC PD3.0 和 QC 协议, 可以按照协议优先级, 自动完成和充电器的握手, 并且完成设定电压的选择。

FS8025B 如果没有找到设定电压, 那么可以按照设定选择最接近的电压。

FS8025B支持 QC 协议, 最高申请 12V 电压。

FS8025B 可以支持 PD3.1 协议, 最高 20V 电压申请。

FS8025B 可以支持 PD3.1 协议, 支持 28V, 36V 以及 48V 电压申请。

FS8025BL/H-E 支持**模拟 emarker 模式**, 可以用于线材。

FS8025B 提供 DFN2X2-6L 封装。

### 应用领域

- 无线充
- 蓝牙音箱
- 车载设备
- 储能电源
- 工业测试
- 其他USB Type-A/C功率输入设备

### 订货信息

产品型号	封装形式	每盘数量
FS8025BL	DFN2X2-6L	3000
FS8025BH	DFN2X2-6L	3000
FS8025BLE	DFN2X2-6L	3000
FS8025BHE	DFN2X2-6L	3000



## 芯片封装和引脚定义

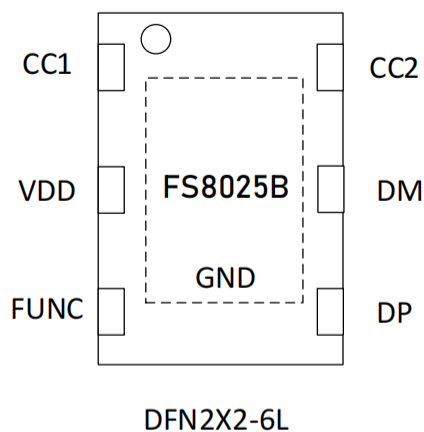


图 1. 引脚定义

表1. FS8025B引脚功能描述

FS8025B	引脚名称	描述
1	CC1	连接Type-C插座
2	VDD	芯片电源
3	FUNC	外接电阻, 预制触发电压
4	DP	连接Type-C插座
5	DM	连接Type-C插座
6	CC2	连接Type-C插座
EP	GND	芯片地



## 极限工作范围

表2. 最大工作范围

参数	取值
VDD	-0.3v~5.5V
CC1, CC2, DP, DM	-0.3v~5.5V
FUNC	-0.3v~5.5V

上表所列最大工作范围，如果超过限制值，将可能永久损坏芯片。用户应该尽量避免。

## 正常工作范围

表 3. 正常工作范围

参数	取值
VDD	3V~5.1V
CC1, CC2, DP, DM	0~5V
FUNC	0v~3.3V
工作温度范围	-40°~105°

## 器件选择

FS8025BL 支持 PD 和 QC，最高设定 20V。

FS8025BH支持 PD 和 QC，最高设定 48V。

FS8025BLE/FS8025BHE 支持模拟emarker。

PD 协议的优先级高于 QC 协议。

## 引脚定义和使用

### VDD

VDD 为芯片供电，最低支持 3V，最高支持到 5.1V。

可以用 3.3K/1206 电阻直接连接到 USB 口的 VBUS，也可以外接 LDO。

### FUNC

FS8025BL FUNC 脚功能如下表。

表 4. FUNC 脚功能

FUNC 外接电阻	设定申请电压
-----------	--------



悬空	5V
200K	9V
120K	12V
51K	15V
接地	20V

FS8025BH FUNC 脚功能如下表。

表 5. FUNC 脚功能

<b>FUNC 外接电阻</b>	<b>设定申请电压</b>
悬空	5V
200K	20V
120K	28V
51K	36V
接地	48V

芯片支持自动寻找最接近的 PD 电压。比如，使用 FS8025BH 如果设定为 48V，而充电器只支持 9V，FS8025BH 会自动诱骗到 9V。

## DP 和 DM

DP 和 DM 接 Type-C 接口的 DP 和 DM。

## CC1 和 CC2

CC1 和 CC2 接 Type-C 接口。

如果接 Type-C 母座，CC1 和 CC2 都需要接到 Type-C 接口。

如果接 Type-C 公头，只需要选择一个 CC 接到 Type-C 接口，另外一个 CC 脚悬空。

如果选择 FS8025BL/H-E，带 emarker 功能，那么任意一个 CC 接入 Type-C 接口，另外一个 CC 接 1K 到地。具体接法，见应用示例。

## 应用示例

FS8025B 典型的应用如下图所示，芯片供电取自电源系统的输出。

如果接 Type-C 母座，接法如下：芯片的 CC1 或者 CC2 可以和母座任意的 CC1 和 CC2 连接。

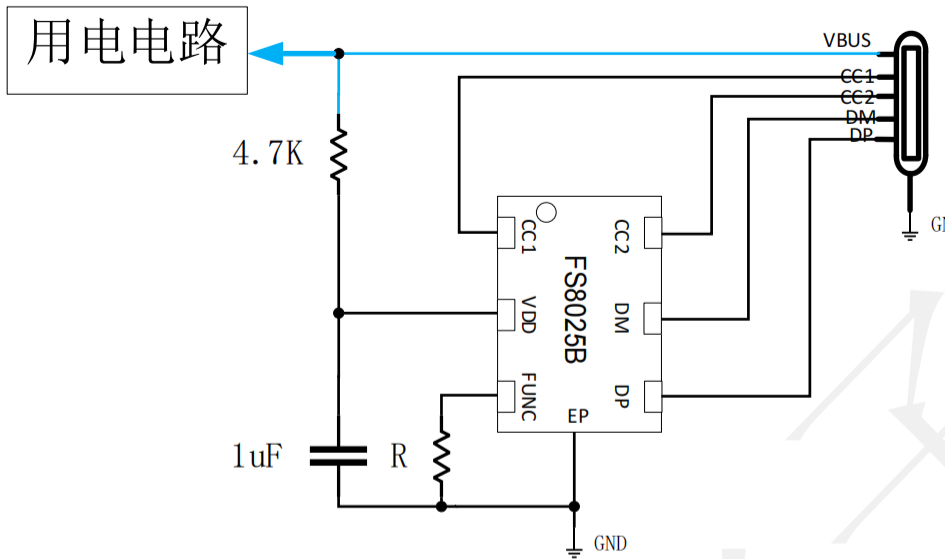


图2. 应用图

如果接 Type-C 公头，接法如下：选择任意 CC1 或者 CC2 和公头内的 CC1 或者 CC2 连接。另外一个 CC 悬空。

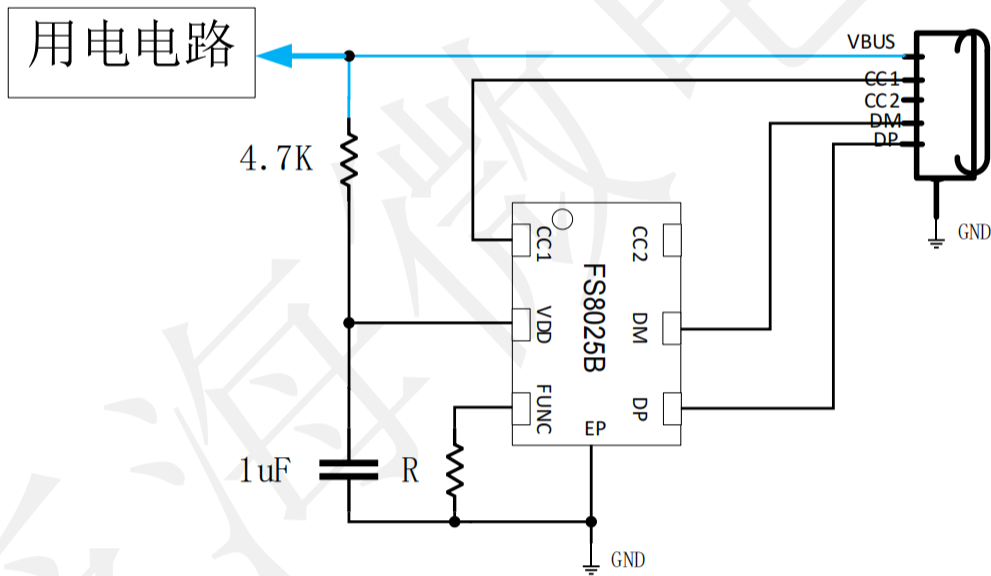


图3. 应用图

如果接 Type-C 公头，同时需要模拟 emarker 功能，接法如下：选择任意 CC1 或者 CC2 和公头内的 CC1 或者 CC2 连接。另外一个 CC 接 1K 电阻到地。注意，此时需要选择 FS8025BH。

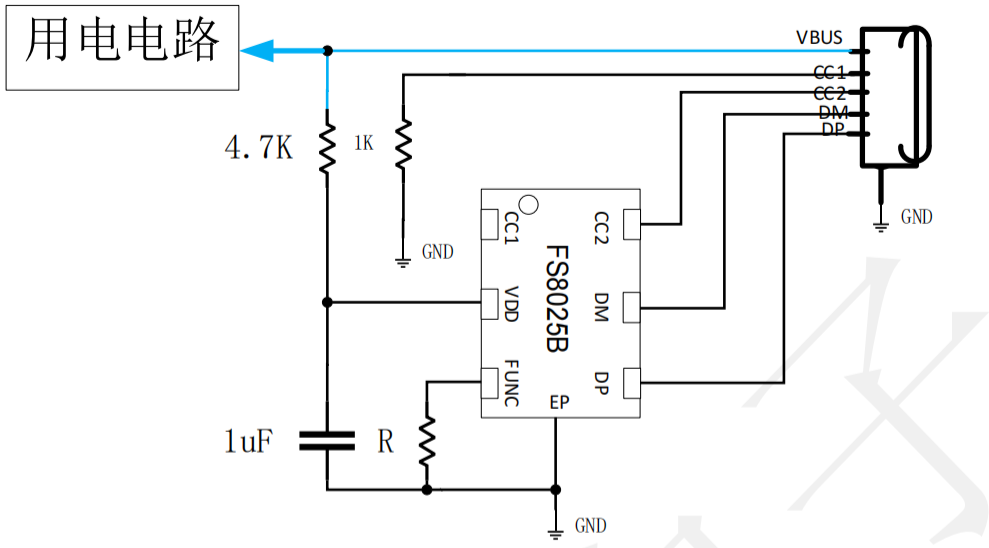
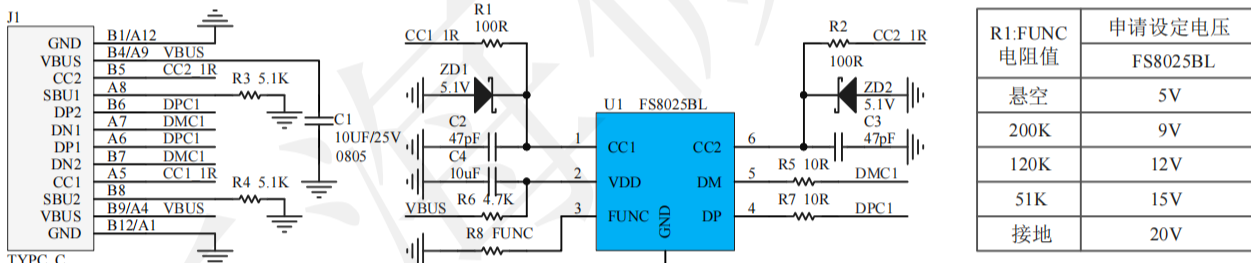


图 4. 应用图

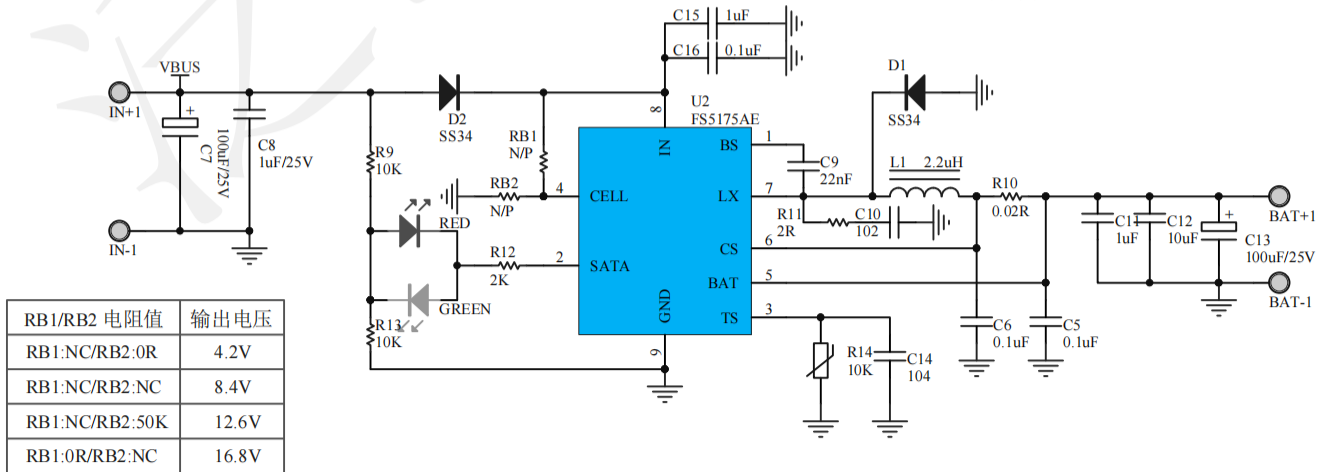
### TYPE-C快充输入应用图



R1:FUNC 电阻值	申请设定电压
FS8025BL	
悬空	5V
200K	9V
120K	12V
51K	15V
接地	20V

诱骗启动时间过长，可适当加大C4电容减少启动时间

A口最高申请电压12V  
C口最高申请电压20V



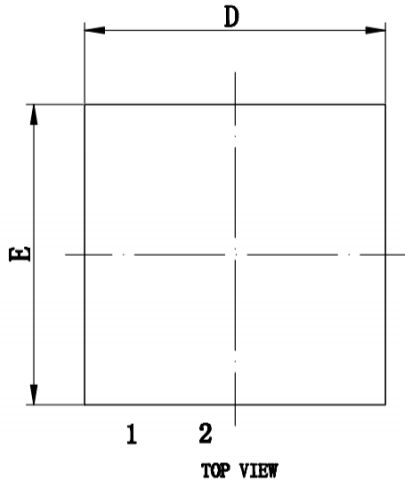
RB1/RB2 电阻值	输出电压
RB1:NC/RB2:0R	4.2V
RB1:NC/RB2:NC	8.4V
RB1:NC/RB2:50K	12.6V
RB1:0R/RB2:NC	16.8V



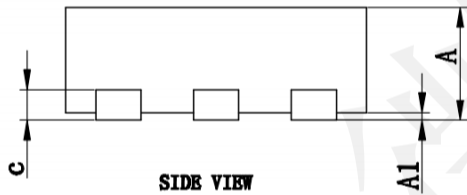
封装外形图

DFN2X2-6L

◇ DFN6L 2x2 0.75-0.65 POD



SYMBOL	MIN	NOM	MAX
A	0.7	0.75	0.8
A1	-	0.02	0.05
b	0.25	0.30	0.35
c	0.18	0.2	0.25
D	1.90	2.00	2.10
D2	1.5	1.6	1.7
e	0.65BSC		
Nd	1.30BSC		
E	1.90	2.00	2.10
E2	0.90	1.00	1.10
K	0.20	-	-
L	0.20	0.25	0.30
L1	0.15	0.20	0.25
L/F载体尺寸	69*47		



NOTES:  
 1. ALL DIMENSIONS REFER TO JEDEC STANDARD MO-229.  
 2. DIMENSION D DOES NOT INCLUDE MOLD FLASH  
 3. DIMENSION E1 DOES NOT INCLUDE MOLD FLASH  
 4. FLASH OR PROTRUSION SHALL NOT EXCEED 0.25mm PER SIDE.

